

# INSTALACIONES DE GLP USO RESIDENCIAL



## NOTA DE INTERÉS:

La información expuesta en el presente material académico, ha sido recopilada de diferentes fuentes de información. Sus imágenes y contenido son exclusivamente para fines educativos, IPC PERÚ no autoriza el uso o reproducción del mismo.





# TEMAS A TRATAR

## 5. PROYECTO DE GLP

5.1 Registro Hidrocarburos

5.2 Inscripción en el Registro Hidrocarburos

5.3 Condiciones Adicionales

# PROYECTO DE GLP



## 5.1 REGISTRO DE HIDROCARBUROS

### DEFINICION

Es un registro constitutivo y unificado a cargo de OSINERGMIN donde se inscriben las personas naturales o jurídicas que desarrollan actividades en el subsector hidrocarburos



### ACTIVIDAD



- Procesamiento
- Almacenamiento
- Transporte
- Comercialización

Para nuestro caso aplica tanto a Consumidores Directos de GLP como Red Distribución GLP



# 5. PROYECTO GLP

## 5.1 REGISTRO DE HIDROCARBUROS

### PROCEDIMIENTOS

El responsable del RH es Osinergmin y se pueden realizar los siguientes procedimientos

Inscripción del Registro de Hidrocarburos

Modificación del Registro de Hidrocarburos

Modificación de datos del Registro de Hidrocarburos

Cancelación o Suspensión del Registro de Hidrocarburos

Habilitación del Registro de Hidrocarburos

## 5.2 INSCRIPCION EN REGISTRO HIDROCARBUROS

### REQUISITOS

#### ALCANCE

Consumidor Directo GLP

Red Distribución de GLP

#### CARACTERISTICAS

Derecho de Trámite : Gratuito

Calificación : Automático

Inicio del Procedimiento: Oficina de Trámite Documentario

Autoridad Competente para resolver: Jefe Oficina Regional

## 5.2 INSCRIPCION EN REGISTRO HIDROCARBUROS

### REQUISITOS

#### REQUISITOS GENERALES

1

Formulario de solicitud

División de Supervisión Regional

**osinergmin** FORMULARIO DE SOLICITUD DE REGISTRO DE HIDROCARBUROS\*  
Combustibles líquidos, GLP, GNV, GNC y GNL  
(Resolución de Consejo Directivo N° 191-2011-05/CD)

Número de folio de la solicitud: \_\_\_\_\_

DATOS DEL SOLICITANTE (de quien será el titular del registro)			
RUC/			
Nombre o Razón Social		Persona jurídica	
Nombre del Representante Legal		DNI (   CE   )	Persona Natural
Número de Partida registral donde obra la representación		Zona Registral	Correo Electrónico
Correo Electrónico		Teléfono(s) de la empresa	Teléfono(s) de la persona natural

ESTABLECIMIENTO O MEDIO DE TRANSPORTE REFERIDO A LA SOLICITUD			
Dirección operativa (del establecimiento)			Medio de transporte
Referencia:			Placa oficial o matrícula de unidad de carga
Distrito	Provincia	Departamento	Placas o matrículas de tractos o remolcadores
Número de suministro eléctrico			
Empresa distribuidora de electricidad			
ACTIVIDAD DE HIDROCARBUROS A REALIZAR (escribir según detalle indicado en el archivo de Ayuda)			Código de actividad

TRÁMITE SOLICITADO EN EL REGISTRO DE HIDROCARBUROS (marcar con X y detallar)			
Inscripción	Modificación	Cambio de inscripción/inscripción	
Expiración	CANCELACIÓN		
REINSCRIPCIÓN*			

\*) Toda las modificaciones deben ser representadas válidas.  
(\*) Solo cuando la habilitación correspondiente que requiere inscripción, a pedido de parte, caso contrario debe presentarse como desahogo, habiendo referencia al expediente de suspensión de obra.

N° de Informe Técnico, Certificado de suspensión, u otro o Certificado de transición, de corresponder, como pre-requisito para su solicitud

Expedientes antecedentes (relacionados) a la presente actividad

DIRECCIÓN LEGAL			
Distrito	Provincia	Departamento	

DIRECCIÓN PARA NOTIFICACIÓN (marcar con X y detallar)			
<input type="checkbox"/>	Dirección legal		
<input type="checkbox"/>	Dirección operativa/establecimiento		
<input type="checkbox"/>	Oficina de Distritos. Especificar: _____		
<input type="checkbox"/>	Calle electrónica Osinergmin		
<input type="checkbox"/>	Para dirección para notificación, indicar a continuación la dirección y referencia		
Referencia:			
Distrito	Provincia	Departamento	

**PROTECCION DE DATOS AL USUARIO:** Ley de protección de datos personales N° 29733 (marcar con X)

Yo sí ( ) NO ( ) autorizo que mis datos personales que se consignaron en el presente documento sean entregados a una empresa investigadora de mercado con el fin de realizar estudios de penetración sobre el servicio brindado por Osinergmin.

(\*) Declaro que la información que consigno en el presente Formulario corresponde a la verdad.

Lugar y Fecha: \_\_\_\_\_ Firma del Solicitante o de su Representante Legal \_\_\_\_\_

FORM 001 - 76 JUL 2013





# 5. PROYECTO GLP

## 5.2 INSCRIPCION EN REGISTRO HIDROCARBUROS

### REQUISITOS

### REQUISITOS GENERALES

1

#### Formulario de solicitud

**Osinermin** FORMULARIO DE SOLICITUD DE REGISTRO DE HIDROCARBUROS\*  
Combustibles líquidos, GLP, GNL, GNC y GNL  
(Resolución de Consejo Directivo N° 191-2011-OS/CD)

**DIVISION DE SUPERVISION REGIONAL**

**DATOS DEL SOLICITANTE (de quien es el titular del negocio)**

RUC: \_\_\_\_\_

Nombre o Razón Social: \_\_\_\_\_

Persona Jurídica: Nombre del Representante Legal: \_\_\_\_\_ DNI: [ ] CE: [ ] Persona Natural: DNI: [ ] CE: [ ]

Número de Partida registral donde obra la representación: \_\_\_\_\_ Zona Registral: \_\_\_\_\_ Correo Electrónico: \_\_\_\_\_

Correo Electrónico: \_\_\_\_\_ Teléfono(s) de la empresa: \_\_\_\_\_ Teléfono(s) de la persona natural: \_\_\_\_\_

**ESTABLECIMIENTO O MEDIO DE TRANSPORTE REFERIDO A LA SOLICITUD**  
Dirección operativa (del establecimiento): \_\_\_\_\_ Medio de transporte: \_\_\_\_\_

Dirección: \_\_\_\_\_ Placa otorgada o matrícula de unidad de carga: \_\_\_\_\_

Dirección: \_\_\_\_\_ Placas o matrículas de tracción o remolcadores: \_\_\_\_\_

Dirección: \_\_\_\_\_ Placas o matrículas de tracción o remolcadores: \_\_\_\_\_

Número de suministro eléctrico: \_\_\_\_\_ Empresa distribuidora de electricidad: \_\_\_\_\_

**ACTIVIDAD DE HIDROCARBUROS A REALIZAR** (seleccionar según detalle indicado en el Anexo de Ayuda) Código de actividad: \_\_\_\_\_

**TRAMITE SOLICITADO EN EL REGISTRO DE HIDROCARBUROS (marcar con X y detallar)**

Distribuidor Mayorista  Distribuidor Minorista  Comercializador de Combustibles

Distribuidor Mayorista de Combustibles Líquidos  Distribuidor Mayorista de OPDH  Comercializador de Combustibles de Aviación  Comercializador de Combustibles para Embarcaciones  Importador de GLP  Exportador de GLP  Comercializador de GLP (agentes obligados a existencias de GLP, RCD)  Importador en tránsito, de combustibles líquidos y OPDH  Comercializador en Estación de Carga de GNL  Distribuidor Minorista de Combustibles Líquidos y OPDH

**DIRECCION LEGAL**

Dirección: \_\_\_\_\_ Provincia: \_\_\_\_\_ Departamento: \_\_\_\_\_

**DIRECCION PARA NOTIFICACIONES (marcar con X y detallar)**

Dirección legal  Dirección operativa establecimiento  Oficina de Osinermin. Especificar: \_\_\_\_\_  Correo electrónico Osinermin  Otro domicilio para notificación, indicar dirección y provincia: \_\_\_\_\_

Referencias: Dirección: \_\_\_\_\_ Provincia: \_\_\_\_\_ Departamento: \_\_\_\_\_

**PRESELECCION DE DATOS AL USUARIO** Ley de protección de datos personales N° 29571 (marcar con X)

No sí ( ) No ( ) Sí ( )

(\*) Declara que la información que consigno en el presente Formulario corresponde a la verdad.

Lugar y Fecha: \_\_\_\_\_ Firma del Solicitante o de su Representante Legal: \_\_\_\_\_

#### AYUDA – NOMBRES DE ACTIVIDADES EN EL REGISTRO DE HIDROCARBUROS

Consumidores Directos de GLP y Redes de distribución	
Consumidor Directo de GLP, menor o igual a 1000 galones	400
Consumidor Directo de GLP, mayor a 1000 galones	401
Red de distribución de GLP, menor o igual a 1000 galones	600
Red de distribución de GLP, mayor a 1000 galones	601
Consumidor Directo con instalaciones estratégicas de GLP, menor o igual a 1000 galones	984
Consumidor Directo con instalaciones estratégicas de GLP, mayor a 1000 galones	982
Distribuidor Mayorista de Combustibles Líquidos	
Distribuidor Mayorista de OPDH	048
Comercializador de Combustibles de Aviación	118
Comercializador de Combustibles para Embarcaciones	605
Importador de GLP	360
Exportador de GLP	705
Comercializador de GLP (agentes obligados a existencias de GLP, RCD)	706
Importador en tránsito, de combustibles líquidos y OPDH	155
Comercializador en Estación de Carga de GNL	049
Distribuidor Minorista de Combustibles Líquidos y OPDH	602
	046



## 5.2 INSCRIPCION EN REGISTRO HIDROCARBUROS

### REQUISITOS

### REQUISITOS GENERALES

2

#### Persona Natural

Copia simple del DNI

#### Persona Jurídica

Copia de la vigencia de poder donde consta la representación legal, o documento suscrito por el representante legal, en la que señale el número de RUC, número de partida registral y asiento registral donde obre la representación, así como la zona registral a la que pertenece.


- En caso de personas naturales o jurídicas que actúen mediante apoderado, éste, además de la información señalada en el párrafo anterior deberá efectuar la indicación expresa del número de DNI, además de adjuntar carta poder simple suscrita por el poderdante (solicitante).

## 5.2 INSCRIPCION EN REGISTRO HIDROCARBUROS

### REQUISITOS

### REQUISITOS GENERALES

3



Copia simple de los certificados de conformidad de los tanques de almacenamiento de GLP, otorgados por un organismo de certificación acreditado por el Servicio Nacional de Acreditación del INDECOPI que certifique que han sido diseñados, fabricados y probados conforme al Código ASME Sección VIII


En caso que la instalación de GLP cuente con tanques que han sido reparados (en los que la reparación incluya la modificación estructural de las partes sometidas a presión), o modificados, o que no cuenten con el certificado de conformidad de origen, deberán presentar un certificado de inspección que certifique que los tanques de almacenamiento de GLP, se encuentran aptos para seguir operando de acuerdo a la normativa nacional vigente. Para el caso de tanques que hayan sido retirados de una instalación y que se reinstalen en otra, se deberán contar con un Certificado de Inspección de acuerdo a lo indicado en el párrafo precedente.

## 5.2 INSCRIPCION EN REGISTRO HIDROCARBUROS

### REQUISITOS

### REQUISITOS GENERALES

4



Fotografías a color como se refiere en el anexo 2.3.F del Reglamento de Registro de Hidrocarburos aprobado mediante Resolución N° 191-2011-OS/CD.

Fotografías a color, con medida mínima de 15x10 cm en las que se aprecie la ubicación de (los) tanque(s) de almacenamiento de GLP, frontis del establecimiento donde se ubica(n) los tanques de almacenamiento de GLP, punto de llenado de GLP de ser el caso, vaporizador de GLP de ser el caso, así como del sistema de corte y accionamiento remoto de las válvulas para el caso de tanques con capacidad mayor a 4,000 galones

## 5.2 INSCRIPCION EN REGISTRO HIDROCARBUROS

### REQUISITOS

### REQUISITOS GENERALES

4

Fotografías a color



### Recomendaciones

1. fotografía panorámica del frontis del predio
2. fotografía panorámica desde zona estimada de carga
3. fotografía del registro de suministro eléctrico.
4. fotografía de accesibilidad al tanque.
5. fotografía de la placa del tanque
6. fotografía panorámica de la ubicación del tanque
7. fotografía frontal del tanque
8. fotografía del sistema regulador.
9. fotografía de accesorios del tanque
10. fotografía del anclaje del tanque.
11. fotografía anclaje a la línea de consumo.
12. fotografía panorámica de la ubicación del extintor.
13. fotografía de la certificación UL y ficha de recarga del extintor.

## 5.2 INSCRIPCION EN REGISTRO HIDROCARBUROS

### REQUISITOS

### REQUISITOS GENERALES

5

Copia simple de la póliza de seguros de responsabilidad civil extracontractual vigente

Si el tanque es cedido/alquilado por la Envasadora o Distribuidora de GLP, esta será responsable de entregarla para anexarla al expediente

## 5.2 INSCRIPCION EN REGISTRO HIDROCARBUROS

### REQUISITOS

#### REQUISITOS ESPECIFICOS



(A) Tanque Cedido

(B) Tanque Propio

## 5.2 INSCRIPCION EN REGISTRO HIDROCARBUROS

### REQUISITOS

### REQUISITOS ESPECIFICOS



(A) Tanque Cedido

CASO A: Para establecimientos cuyos tanques de almacenamiento de GLP han sido cedidos en uso por la Empresa Envasadora o el Distribuidor de GLP a Granel:

1. Certificado de Conformidad de la Instalación.

## 5.2 INSCRIPCION EN REGISTRO HIDROCARBUROS

### REQUISITOS

#### REQUISITOS ESPECIFICOS



(B) Tanque Propio

CASO B: Para establecimientos cuyos tanques de almacenamiento de GLP son de su propiedad:

1. Formulario de declaración jurada de cumplimiento de la normativa técnica legal
2. Croquis de localización del establecimiento.
3. Planos de obra según corresponda



# 5. PROYECTO GLP

## 5.2 INSCRIPCION EN REGISTRO HIDROCARBUROS

### REQUISITOS

### REQUISITOS ESPECIFICOS

#### (B)Tanque Propio

1. Formulario de declaración jurada de cumplimiento de la normativa técnica legal

RESOLUCIÓN DE GERENCIA GENERAL  
ORGANISMO SUPERVISOR DE LA INVERSIÓN EN ENERGÍA Y MINERÍA  
CONSEJERÍA N° 143

#### DECLARACION JURADA TÉCNICA - 15 CONSUMIDOR DIRECTO O RED DE DISTRIBUCIÓN DE GLP

DATOS DEL TITULAR			
SOLICITANTE:	RF DE OMI	RF DE OMI	
REPRESENTANTE LEGAL:	RF DE O.M.I.	RF DE O.M.I.	
DIRECCION DEL DOMICILIO LEGAL			
DIRECCION:		TEL. DOMICILIO:	
PEDREGADA:		C.A.B.	
DEPARTAMENTO:			
DIRECCION DEL ESTABLECIMIENTO			
DIRECCION:		TEL. ESTABLECIMIENTO:	
PEDREGADA:		C.A.B.	
DEPARTAMENTO:			
IDENTIFICACION DEL ESTABLECIMIENTO			
CONSUMIDOR DIRECTO DEL GLP:	FIN DE DISTRIBUCION DEL GLP:		
CAPACIDAD DE ALMACENAMIENTO			
NÚMERO DE TANQUES:			
TANQUE N°	CAPACIDAD (LITROS)	NÚMERO DE LITROS Y AÑO DE FABRICACION DEL TANQUE	
1			
2			
3			
4			
5			
6			
7			
8			
9			
10			
CAPACIDAD TOTAL DE ALMACENAMIENTO (LITROS):			
INFORME TECNICO EMITIDO POR EL CONSERVAM (De ser el caso)			
INFORME TECNICO FAVORABLE DE INSTALACION Nº:		RESOLUCION Nº:	
REGISTRO DE HIDROCARBUROS (De ser el caso)			
N° CONSERVAM DE REGISTRO FINAL DEL CONSUMIDOR:	FECHA DE EMISION:		
PROFESIONAL RESPONSABLE			
Nombre:	C.D.P.	Caso:	
		Especialidad:	
*El diligenciar supone la información en este campo o el consumidor directo o red de distribución cuenta con capacidad propia o propia del cliente.			
La información contenida en el presente documento tiene el carácter de Declaración Jurada, declarando los declarantes la responsabilidad que deriva de la presentación de información engañosa o tergiversada en la presente Declaración Jurada. Deberá responder la totalidad de los proyectos de esta naturaleza y las respuestas deben reflejar la realidad de la instalación solicitada, considerando el uso de la opción "No Aplica" en caso de no haberse cumplido con los requisitos de la ley y de capacidad en la cual se solicita la propuesta del			

RESOLUCIÓN DE GERENCIA GENERAL  
ORGANISMO SUPERVISOR DE LA INVERSIÓN EN ENERGÍA Y MINERÍA  
CONSEJERÍA N° 143

#### DECLARACION JURADA TECNICA - 15 CONSUMIDOR DIRECTO O RED DE DISTRIBUCION DE GLP

OBLIGACION NORMATIVA PARA LOS CONSUMIDORES DIRECTOS Y REDES DE DISTRIBUCION DE GLP (REQUISITOS GENERALES)				
ITEM	DESCRIPCION DEL MEDIDAMENTO TECNICO Y/O DE ALMACENAMIENTO	BASE LEGAL	REQUISITO	COMPLIADO (MARCAR SI)
01	¿Cuentan los tanques almacenados, con una placa metálica con el siguiente detalle de datos: capacidad? <u>Si</u> , ¿cuenta dicha placa con la información actualizada en el numeral 5.1.13 de la NTP 821.132, si la placa de identificación se encuentra inexistente, deberá duplicarse la información que contiene la placa e instalarse en una ubicación adecuada y en una estructura adecuada en su lugar original.	Numeral 5.1.13 de la NTP 821.132, de acuerdo con el artículo 17° del Decreto Supremo N° 003/2004/AG, en concordancia con el Reglamento aprobado por Decreto Supremo N° 001/2004/AG.	SI	
02	¿Todos los tanques instalados de acuerdo tal que no se encuentran sujetos con sus celdas? <u>Si</u>	Resolución JGEM de N° 008/2012, de acuerdo con el artículo 17° del Decreto Supremo N° 003/2004/AG, en concordancia con el Reglamento aprobado por Decreto Supremo N° 001/2004/AG.	SI	
03	¿Cuentan con no tener alteradas, corrientes, caudales, en su parte alta y en sus conexiones de su estructura de los tanques? <u>Si</u>	Resolución JGEM de N° 008/2012, de acuerdo con el artículo 17° del Decreto Supremo N° 003/2004/AG, en concordancia con el Reglamento aprobado por Decreto Supremo N° 001/2004/AG.	SI	
04	¿Existen todos los tanques de GLP, tanques de depósito o hidrogases, con placas con la siguiente información en la Tabla 10 de la NTP 821.132? <u>Si</u> , ¿la distancia establecida en la Tabla 10 no es aplicable en caso de que los tanques de GLP y tanques de depósito o hidrogases estén separados por estructuras que permitan el flujo de más de dos veces <u>Siempre</u> los distancias y tanques de hidrogases quedan en defecto con respecto a la distancia de la NTP 821.132.	Resolución JGEM de N° 008/2012, de acuerdo con el artículo 17° del Decreto Supremo N° 003/2004/AG, en concordancia con el Reglamento aprobado por Decreto Supremo N° 001/2004/AG.	NO	APLICA
05	¿Todos los tanques de almacenamiento de gas, de acuerdo tal que todos cumplan con el artículo 17 de la Ley N° 27120, en concordancia con el Reglamento aprobado por Decreto Supremo N° 001/2004/AG? <u>Si</u> , ¿el diseño de la estructura de los tanques de almacenamiento de gas cumple con el artículo 17 de la Ley N° 27120, en concordancia con el Reglamento aprobado por Decreto Supremo N° 001/2004/AG? <u>Si</u>	Resolución JGEM de N° 008/2012, de acuerdo con el artículo 17° del Decreto Supremo N° 003/2004/AG, en concordancia con el Reglamento aprobado por Decreto Supremo N° 001/2004/AG.	SI	
06	¿Todos los <u>almacenamientos</u> directamente al servicio del tanque o a sus válvulas o accesorios que se encuentran directamente sujetos a dicha estructura? <u>Si</u> , ¿el diseño de la estructura de los tanques de almacenamiento de gas cumple con el artículo 17 de la Ley N° 27120, en concordancia con el Reglamento aprobado por Decreto Supremo N° 001/2004/AG? <u>Si</u>	Resolución JGEM de N° 008/2012, de acuerdo con el artículo 17° del Decreto Supremo N° 003/2004/AG, en concordancia con el Reglamento aprobado por Decreto Supremo N° 001/2004/AG.	SI	
07	¿Tienen los tanques, estructuras de almacenamiento directo con el espacio de vapor para la ventilación de las válvulas de seguridad? <u>Si</u>	Resolución JGEM de N° 008/2012, de acuerdo con el artículo 17° del Decreto Supremo N° 003/2004/AG, en concordancia con el Reglamento aprobado por Decreto Supremo N° 001/2004/AG.	SI	
08	¿Tienen las Estructuras los accesorios instalados en los tanques, con materiales apropiados para el uso con GLP y los equipamientos utilizados para estos en GLP, cumplen las acciones 84 y 85 de las condiciones de servicio? <u>Si</u>	Resolución JGEM de N° 008/2012, de acuerdo con el artículo 17° del Decreto Supremo N° 003/2004/AG, en concordancia con el Reglamento aprobado por Decreto Supremo N° 001/2004/AG.	SI	
09	¿Todos los almacenamientos de los tanques equipados según lo indicado en el numeral 5.3.1 de la NTP 821.132? <u>Si</u>	Resolución JGEM de N° 008/2012, de acuerdo con el artículo 17° del Decreto Supremo N° 003/2004/AG, en concordancia con el Reglamento aprobado por Decreto Supremo N° 001/2004/AG.	SI	
10	¿Todos todos la estructura del tanque, equipados con válvulas de cierre o con válvulas de cierre parcial, válvulas de retención, resorte operadas utilizadas para los dispositivos de cierre de presión, dispositivos, medidores de nivel de líquido, medidores, válvulas de ajuste de presión, controladores de válvulas de retención y válvulas de cierre de flujo de presión de vapor, válvulas de cierre de flujo de retención de líquido controladas y válvulas de seguridad y cumplen con los datos indicados en el numeral 8.3.1 de la NTP 821.132? <u>Si</u>	Resolución JGEM de N° 008/2012, de acuerdo con el artículo 17° del Decreto Supremo N° 003/2004/AG, en concordancia con el Reglamento aprobado por Decreto Supremo N° 001/2004/AG.	SI	
11	¿El tanque de almacenamiento está provisto de un almacenamiento? <u>Si</u>	Resolución JGEM de N° 008/2012, de acuerdo con el artículo 17° del Decreto Supremo N° 003/2004/AG, en concordancia con el Reglamento aprobado por Decreto Supremo N° 001/2004/AG.	SI	





# 5. PROYECTO GLP

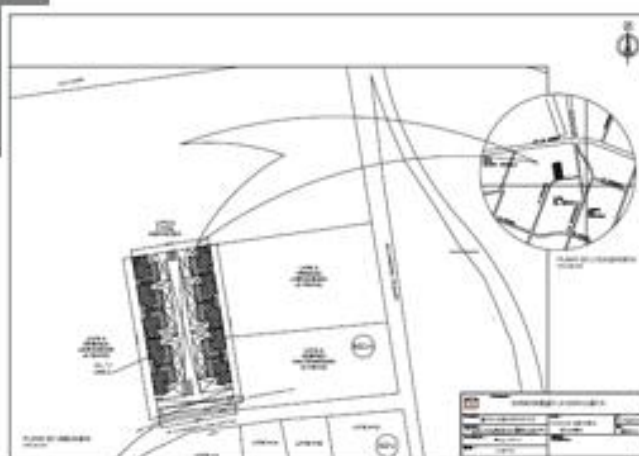
## 5.2 INSCRIPCIÓN EN REGISTRO HIDROCARBUROS

REQUISITOS

REQUISITOS ESPECIFICOS

(B) Tanque Propio

2. Croquis de localización del establecimiento.



## 5.2 INSCRIPCION EN REGISTRO HIDROCARBUROS

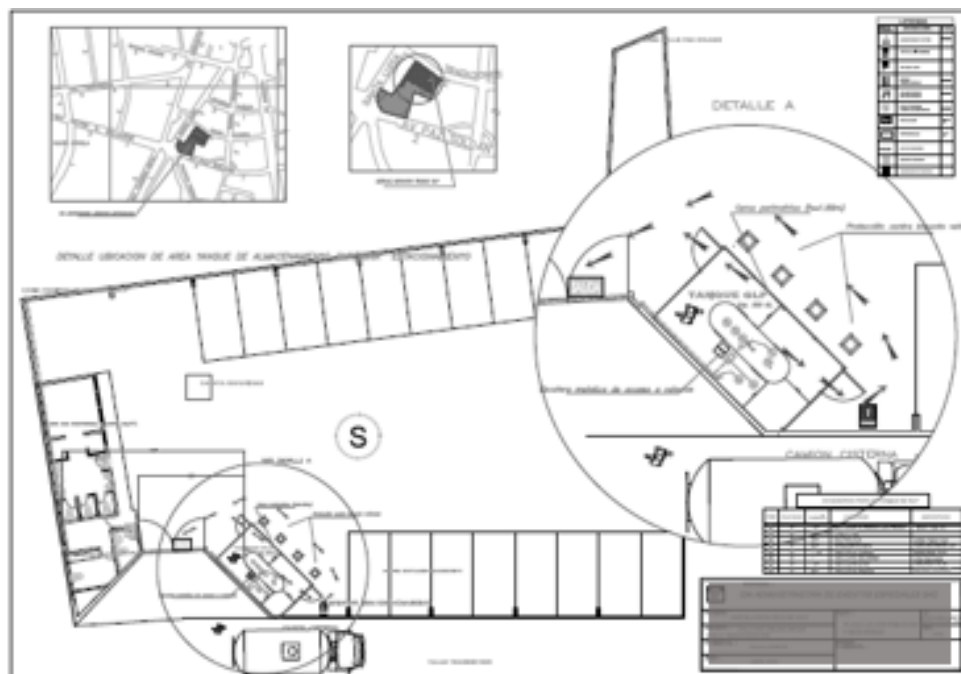
### REQUISITOS

### REQUISITOS ESPECIFICOS

#### (B) Tanque Propio

#### 3. Planos de obra según corresponda

- Distribución, indicando ubicación de tanques, equipos de aire acondicionado, motores y ductos, entre otros.
- Isométrico(s) con detalle del tanque, equipos, tuberías, válvulas y accesorios (de ser el caso).
- Instalaciones eléctricas e instrumentación que contenga la clasificación de áreas peligrosas
- Obras civiles aplicables al proyecto.
- Plano de circulación (aplicable solo para Consumidores Directos con equipos de despacho).





## 5.2 INSCRIPCION EN REGISTRO HIDROCARBUROS

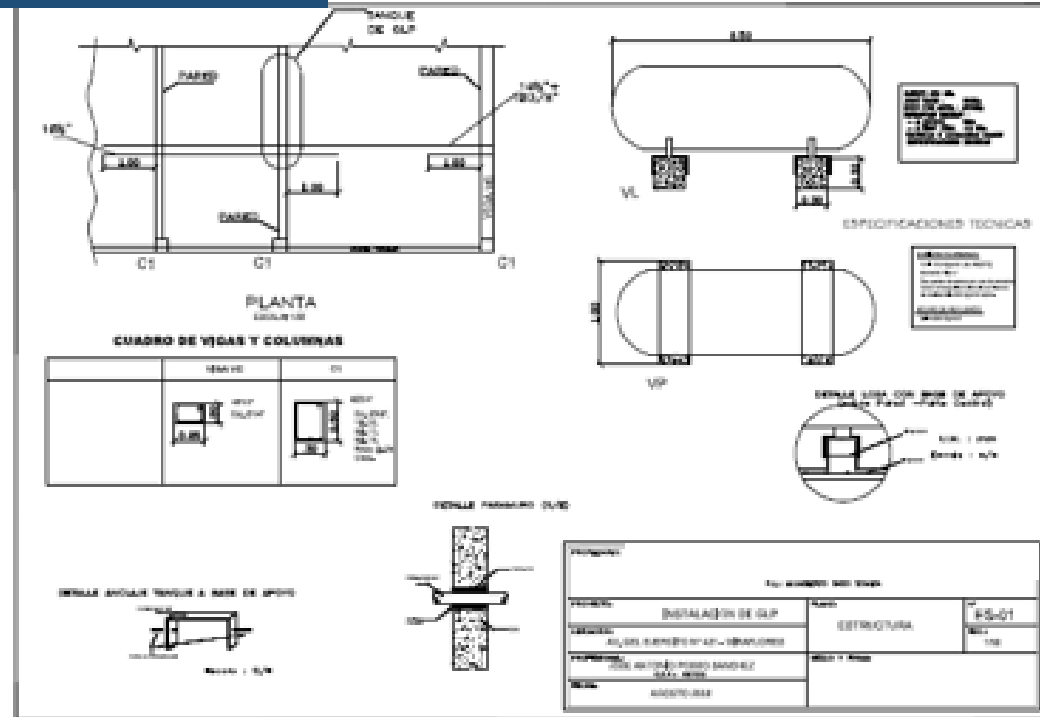
### REQUISITOS

### REQUISITOS ESPECIFICOS

#### (B) Tanque Propio

#### 3. Planos de obra según corresponda

- Distribución, indicando ubicación de tanques, equipos de aire acondicionado, motores y ductos, entre otros.
- Isométrico(s) con detalle del tanque, equipos, tuberías, válvulas y accesorios (de ser el caso).
- Instalaciones eléctricas e instrumentación que contenga la clasificación de áreas peligrosas
- Obras civiles aplicables al proyecto.
- Plano de circulación (aplicable solo para Consumidores Directos con equipos de despacho).





# 5. PROYECTO GLP

## 5.3 CONSIDERACIONES ADICIONALES

### NTP 321.123

Análisis de Seguridad

Libro de Registros de Inspecciones

Información a Cía. Bomberos

Certificado Estructural

Extintor listado

### ADICIONAL EN RED INTERNA

Memoria de Cálculo

Planos de Obras

Especificaciones técnicas de materiales/accesorios

Manual de Uso

## 5.3 CONSIDERACIONES ADICIONALES

NTP 321.123

### Análisis de Seguridad

El método de protección contra incendio deberá ser especificado en una reseña escrita sobre la prevención de fuga del producto y preparación contra incidentes. Esta deberá ser presentada por el propietario, operador u otro designado por estos, a la autoridad competente, debiendo ser actualizada cuando la capacidad de almacenamiento y/o el sistema de transferencia sea modificado.

- Aislamiento
- Hidrantes
- Capacitación en Seguridad
- Plan de Contingencia
- Manual de Operaciones
- Reglamento Interno de Seguridad

- a) La eficacia de las medidas de control del producto.
- b) Una evaluación de las condiciones locales de riesgo con el tanque instalado.
- c) Exposición hacia o desde otras propiedades, densidad poblacional y congestión dentro del sitio.
- d) La probable eficacia de las brigadas de contra incendio de la planta o departamento de cuerpo de bomberos de la localidad basado en un adecuado suministro de agua, tiempo de respuesta y entrenamiento.
- e) Consideraciones de la adecuada aplicación de agua por chorro de manguera u otro método efectivo de control de fugas, incendio u otras exposiciones.

## 5.3 CONSIDERACIONES ADICIONALES

NTP 321.123

### Libro de Registros de Inspecciones

#### 5.1.15

Cada tanque de GLP instalado y funcionando deberá contar con un libro de registro de inspecciones foliado y legalizado en el cual constara lo siguiente:

**Nombre de Fabricante**  
**Fecha de Fabricación**  
**Número de Serie**  
**Fecha de Instalación**  
**Descripción y fecha de pruebas realizadas**  
**Reparaciones de accesorios**  
**Cambios de ubicación**

